

## Boat Nest Swing Navodila za uporabo



### OPOZORILO!

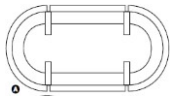
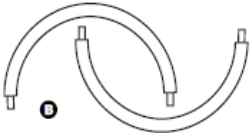
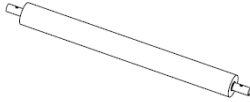

- Samo za domačo uporabo, ni primeren za otroke, mlajše od 3 let.
- Za uporabo le pod nadzorom odraslih.
- Bodite pozorni na dolžino vrvi - nevarnost utopitve!
- Nevarnost padca!

## Navodila za uporabo, varnostni ukrepi

- Ta navodila za uporabo shranite na varnem mestu.
- Izdelka ne spreminjajte na noben način. Spremembe bodo vplivale na strukturno celovitost, nadomestne dele pa bo moral plačati kupec.
- Neprimerna ali napačna uporaba izdelka je izrecno prepovedana in razveljavlja vse garancije.
- Ta izdelek mora pred uporabo sestaviti odrasla oseba.
- Ta izdelek se sme uporabljati le pod stalnim nadzorom.
- Največja nosilnost je 150 kg. Otroci, mlajši od 3 let, gugalnice ne smejo uporabljati.
- Ta izdelek je skladen z evropskimi standardi EN-71-1,2,38
- Ta izdelek je posebej zasnovan samo za domačo uporabo in je primeren za notranjo in zunanjo uporabo.
- Pri sestavljanju izdelka se morate prepričati, da konstrukcija, na katero ga montirate, prenese 200 kg.
- Okoli izdelka mora biti najmanj 2 metra prostega prostora.
- V bližino gugalnice ne postavljajte ostrih predmetov ali ostrih predmetov.
- Proizvoda ne smete postavljati na asfalt, beton ali druge trde površine. Priporočljivo je, da gugalnico pozimi razstavite in pospravite, saj zamrznjena tla niso primerna za varno igro.
- Razdalja med zgornjimi točkami vzmetenja mora biti enaka ali nekoliko večja (4 % razdalje med gugalnico in vzmetenjem) od razdalje med sedežem gugalnice in vzmetenjem.
- Razdalja med gugalnico in tlemi ne sme biti manjša od 35 cm. Bočna razdalja, tj. razdalja okoli sedeža, mora biti najmanj 45 cm.
- Pri prilagajanju vrvi upoštevajte navodila: poskrbite, da bo po nastavitvi višine gugalni sedež v vodoravnem položaju.
- Razdalja med vzmetenjem in tlemi ne sme biti večja od 2,5 cm. Otroci ne smejo plezati po vrveh.
- Poleti izdelka ne postavljajte na vroče sonce. Preverite, da sedež ni prevroč.
- Redno preverjajte vse sestavne dele. Če potrebujete rezervni del, se obrnite na prodajalca.
- Ta izdelek se lahko uporablja samo z ustreznimi, močnimi, najlonskimi vrtljivimi kavlji z ležaji. **Uporaba kovinskega obroča brez tečajev je izrecno prepovedana in življenjsko nevarna.**

## Seznam delov:

Vzemite vse dele iz embalaže in preverite, ali so poškodovani in ali so v njej vsi deli.

Signal	Slika komponente	Rezervni deli	DB
A		Obloge iz platna	1
B		Cev v obliki loka	2
C		Ravna cev	2
D		Vrv	4

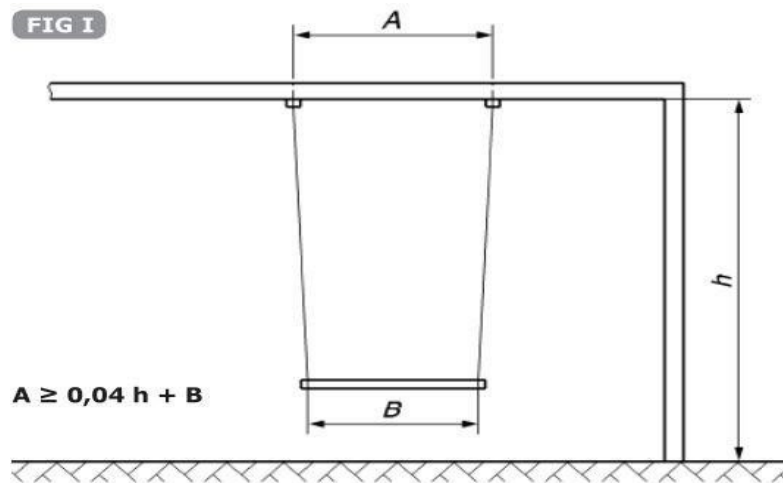
Na kaj morate biti pozorni pri montaži:

A - Razdalja med točkami vzmetenja vzdolž prečnega nosilca

B - Razdalja med gugalnico in točkami vzmetenja

C - Razdalja od tal do spodnje strani prečnega nosilca

Razdaljo A lahko izračunamo iz meritve višine, jo pomnožimo z 0,04 in nato dodamo meritev širine. Razdalja A mora biti enaka ali večja od razdalje A.



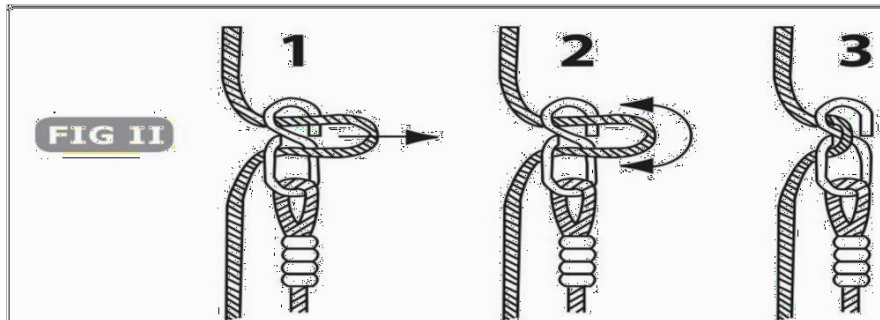
Na primer:

H=25m      B=65cm

$A = (0,04 \times H) + B$

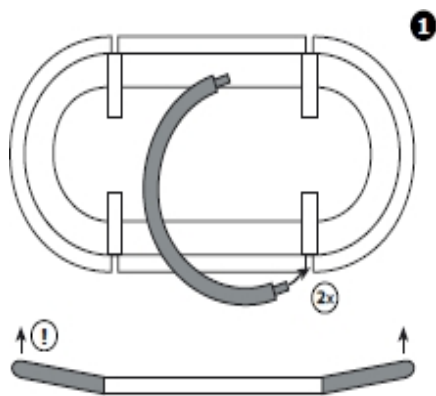
$A = (0,04 \times 2500\text{cm}) + 65\text{cm}$        **$A \geq 75\text{ cm}$**

## Nastavitev vrvi:

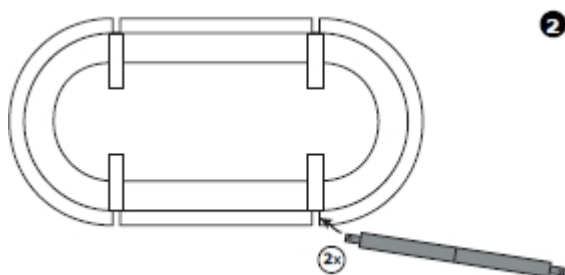


## Montaža:

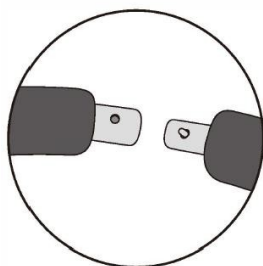
1. Odprite pokrov sedeža. Dve ukrivljeni cevi vstavite v pokrov sedeža skozi ukrivljeni odprtini. Ne odstranite penaste blazinice.



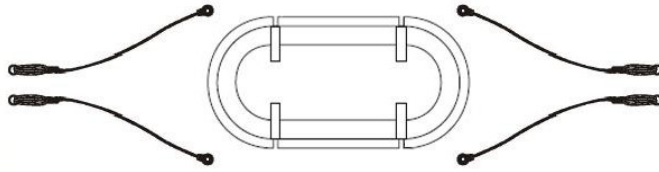
2. V naslonjalo sedeža skozi odprtini vstavite obe ravni cevi. Ne odstranite pene.



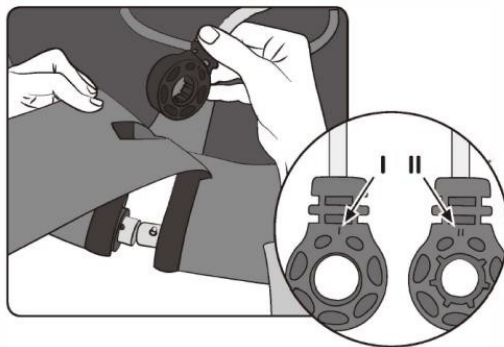
3. Pri priključevanju ravne cevi na ukrivljeno cev se prepričajte, da je na koncu debelejši cevi je luknja za vstavitv druge cevi. Cevi še ne sestavljajte.



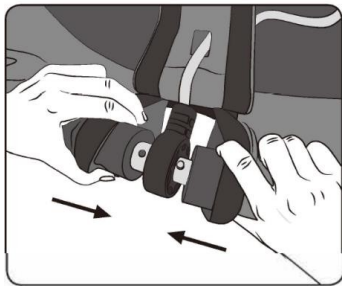
4. Postavite obe vrvi s plastično spojko ob prevleko sedeža (glejte sliko).



5. Plastični priključek vrvi vstavite z vrha skozi odprtino Velcro prek. Upoštevajte, da sta plastična priključka na notranji strani označena z oznakama "I" in "II".



6. Cevki sestavite skupaj, pritisnite gumb in jo potisnite na mesto, slišati je treba klik.



Prepričajte se, da "I" kaže na cev z gumbi, "II" pa na kaže na cev z luknjo. Pri nameščanju plastičnega priključka na cev najprej začnite s številko "II".

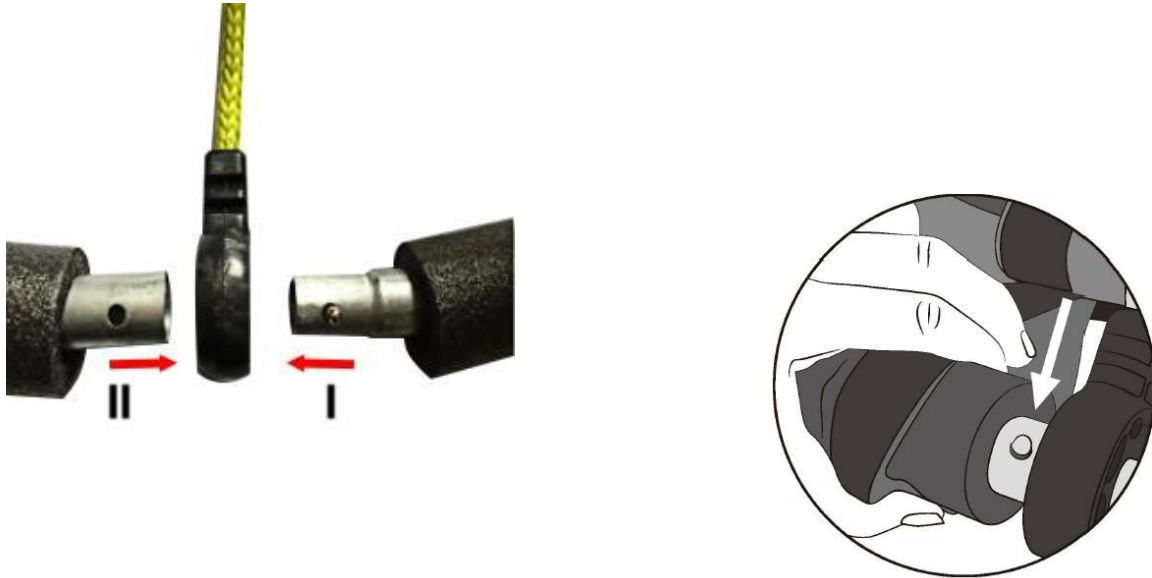
Prepričajte se, da je gumb popolnoma vstavljen v luknjo, dokler ga ne vidite na površini luknje.



7. Nato zaprite pokrov s trakovi Velcro in montaža je končana.

### **Gugalnico lahko razstavite na naslednji način:**

Odprite Velcro in potisnite peno za blaženje udarcev na stran. Pritisnite gumb, da ločite cevi.



Pogostost pregledov in vzdrževanja se lahko razlikuje glede na vrsto uporabljene opreme ali materialov ali druge dejavnike (npr. pogosta uporaba, vandalizem, onesnaženost zraka, starost opreme itd.).

Rutinski pregled:

- Vedno preverite, ali so vijaki in material dobro pritrjeni.
- Preverite, ali na površini ni predmetov, ki tja ne sodijo.
- Preverite, ali kateri od delov manjka.
- Preverite, ali na tleh ni nevarnih grudic.
- Rutinske preglede izvajajte na 1-3 mesece.
- Preverite stabilnost gugalnice.
- Če je del obrabljen, ga zamenjajte.
- Preverite, ali se v njem pojavlja prasketanje.
- Preverite, koliko so porabljene podkomponente.